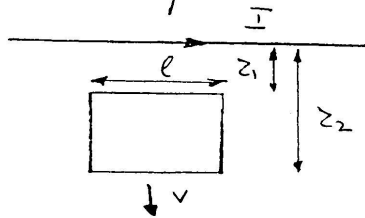


משנה ומתקנת - תבנית 12

שאלה 1

עלולה עמיתת התוצאה במחוי אישור עם גום  
 אינסופי הנישא זרק I אמתה להיזרק אהתום  
 במהירות קבועה v. מצוה גום כמטן של  
 המחוי המורה בעלמיה.



שאלה 2

נתון שלם תרחישה אמתת

הגם מ כוביה - סגור

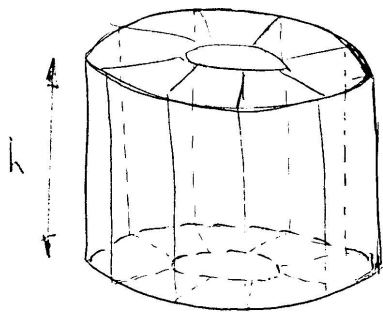
בו זרק I. מצוה

סגה אמתת מתק הסלים.

מצוה הסומה עמיה - L

(a - רדיוס סניא, b - רדיוס חיצוני,

h - אובה).



שאלה 3

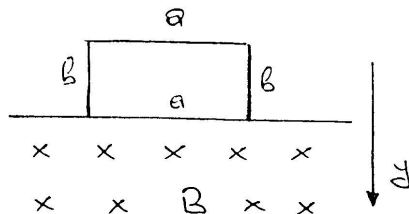
כרובה עמיתת סגור אמה מ

והתקנה R אמתה ליפום

מתק סגה אמתת אחיק.

חמה אקוק הכרובה כסרתקניה

של המטן. (t) y.



שאלה 4

נתון מעגל LR עם אקוק

אמה AC:  $\epsilon = \epsilon_0 \cos \omega t$ . מצוה

זק במעגל המטתן אמתתת

$\tau = L/R$

